

**Wirtschaftlich Bohren beginnt mit BERGER**  
**Percer économiquement commence avec BERGER**  
**Cost effective drilling with BERGER**

**MSBU**  
**MSBU**  
**MSBU**



**Mehrspindelbohrköpfe**  
**BERGER MSBU – die Modularen**

**Têtes Multibroches**  
**BERGER MSBU – les modulables**

**Multi Spindle Drill Heads**  
**BERGER MSBU – the modular system**

### MSBU - die Modularen

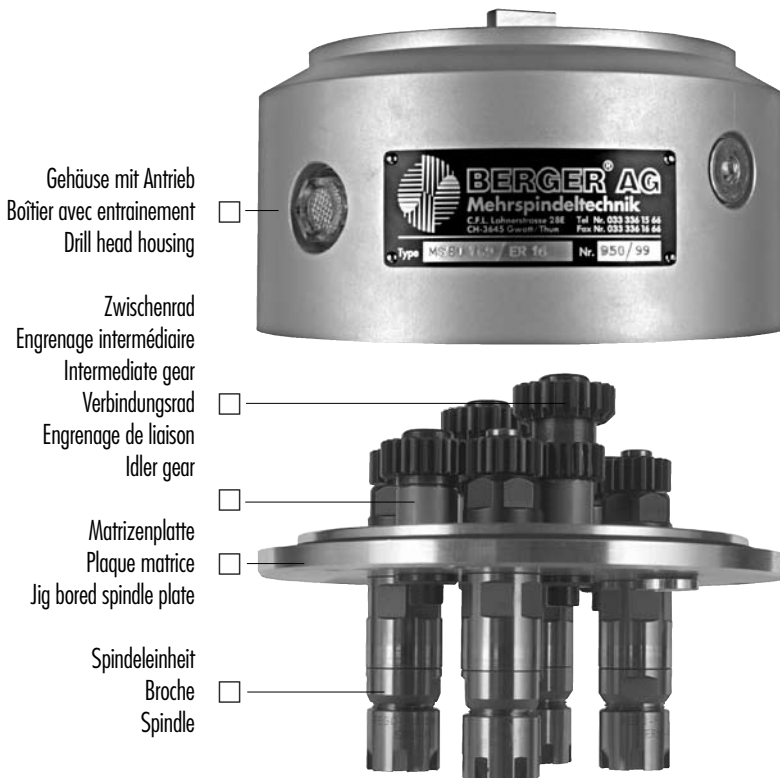
Die Idee hinter den MSBU Bohrköpfen ist einzigartig. Aufgebaut aus nur fünf, wiederverwendbaren Komponenten bietet Ihnen das MSBU System unübertroffene Flexibilität. Kernstück eines MSBU Bohrkopfes ist die stabile Matrizenplatte. Diese Platte gibt dem Bohrkopf das Bohrbild. Die Spindel- und Getriebekomponenten sind auf dieser Platte montiert. Diese Einheit wird zum Schluss im Gehäuse positioniert und verschraubt. Wird ein neues Bohrbild benötigt, muss nur die Matrizenplatte ausgetauscht werden. Alle anderen Komponenten sind wiederverwendbar.

### MSBU – les modulables

L'idée qui se cache derrière la tête de perçage MSBU est extraordinaire. Construit seulement avec cinq composants réutilisables, le système MSBU vous offre une flexibilité inégalée. Le cœur d'une tête de perçage MSBU comporte la plaque-matrice fixe. Le plan de perçage est défini par la plaque-matrice. Les broches de perçage ainsi que les composants d'entraînements sont montés sur la plaque-matrice. Cet assemblage sera finalement positionné et vissé dans le boîtier. Lors d'un changement du plan de perçage, seule la plaque-matrice doit être changée; tous les autres composants sont réutilisables.

### MSBU – the modular system

The idea behind the MSBU Multi Spindle Drill Heads is unique. Assembled with only 5 different reusable components the MSBU system offers you a unsurpassed flexibility. The core of a MSBU Multi Spindle Drill Head is a rigid spindle plate. The drill-pattern is given by this jig bored spindle plate. The individual spindle assemblies as well as the different gear assemblies are mounted to this spindle plate. This pre-assembled unit is then inserted and bolted into the housing. Only a new spindle plate is needed for a new drill pattern. All other components can be reused.



### einfach...

Das BERGER MSBU Modular-System besteht aus fünf Teilen:

- Gehäuse mit Antrieb
- Spindeleinheit
- Zwischenrad
- Verbindungsrad
- lehrengebohrte Matrizenplatte

### simple...

Le système modulaire BERGER MSBU est constitué de 5 parties:

- Boîtier avec entraînement
- Broche
- Engrenage intermédiaire
- Engrenage de liaison
- Plaque matrice

### simple...

The BERGER MSBU modular system consists of five major parts:

- Drill head housing with
- Spindle assembly
- Intermediate gear
- Idler gear
- Jig bored spindle plate



### kompakt...

Das BERGER MSBU Modular-System besticht durch seine kompakte Konstruktion, seine niedrige Bauhöhe und sein geringes Gewicht. Durch die spezielle Konstruktion ist es möglich, Spindeln in beliebiger Anordnung einzubauen.

### compact...

Le système modulaire BERGER MSBU repose sur une construction compacte, à faibles encombrement et poids. De part sa conception, il est possible d'implanter les broches dans toutes les configurations du plan (X,Y)

### compact...

The BERGER MSBU modular system achieves a low weight per spindle ratio due to its compact design. The drill head accepts numerous hole patterns with this shallow housing design. Such as round, rec-tangular and in-line.

**präzise...**

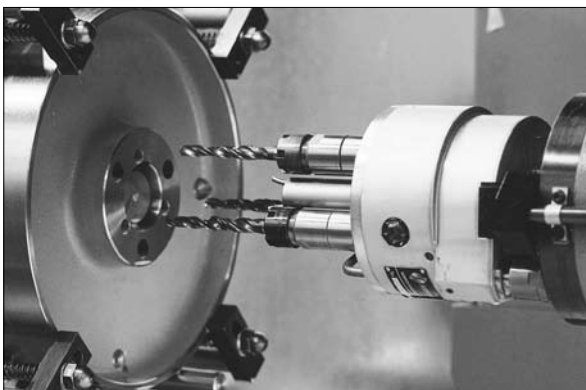
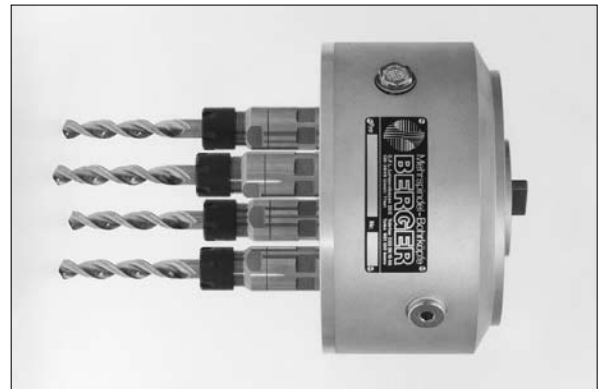
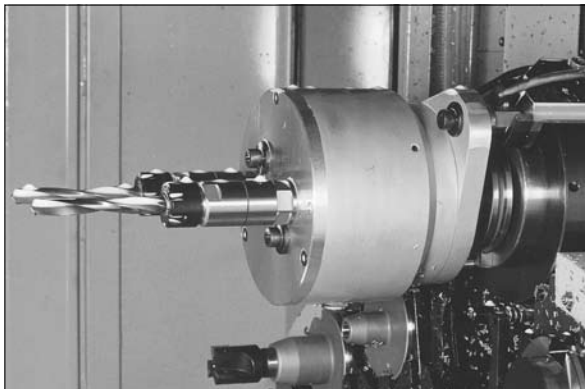
Die lehregebohrte Matrizenplatte garantiert eine hohe Genauigkeit des Bohrbildes. Einmal zusammengebaut, kann sich am Bohrbild nichts mehr verstellen. Dies ist wichtig für die Qualitätssicherung. Alle drehenden Teile sind gehärtet und geschliffen. Die Zahnräder sind vergütet und nitriert. Die Spindeln sind mit je 2 Wälzlagern radial und axial gelagert.

**précis...**

La plaque matrice garantit une très grande précision du plan de perçage. Une fois la tête assemblée, un dérèglement de l'entraxe entre broches est impossible (indispensable pour l'assurance qualité). Toutes les pièces tournantes sont trempées et rectifiées. Les pignons sont taillés dans un acier amélioré et nituré. Les broches sont guidées par 4 roulements.

**precise...**

The jig bored spindle plate guarantees a high accuracy of the hole pattern. Once assembled, nothing can move or mis-adjust the hole pattern. This fact is important for your quality-control. All rotating parts are heat treated and surface ground. The gears are made from quenched and nitrate-hardened steel. The spindles are held by roller-bearings.


**universell...**

Durch die Vielzahl der zur Verfügung stehenden Werkzeugaufnahmen, Mehrbereichsspannzangen mit einstellbarem Tiefenanschlag, voreinstellbare Schnellwechselfutter, DIN Stellhülsen, einsetzbare Längenausgleichsfutter etc. können praktisch alle Bearbeitungsaufgaben gelöst werden.

**universel...**

Nous pouvons répondre à la plupart des problèmes d'usage grâce à la variété des attachements proposés (broches à pinces avec butée de profondeur, broches pour porte-outils réglables, broches pour taraudage avec ou sans compensation).

**universal...**

Various tool chucking and quick change systems are available, like double angle, range type collets, whistle notch quick change chucks, straight shank holders, tapping chucks with tension and compression compensation.

**anwenderfreundlich...**

Das Umrüsten auf ein neues Bohrbild ist sehr einfach und kann in wenigen Minuten ausgeführt werden. Durch die Oelbadschmierung ist das BERGER MSBU Modular-System praktisch wartungsfrei.

**facilement transformable...**

La transformation d'après un nouveau schéma de perçage se réalise aisément et ne demande que quelques minutes. Grâce au graissage par bain d'huile, le système modulable MSBU ne nécessite pas d'entretien.

**user friendly...**

The change over to different hole patterns can be done accurately in a few minutes. The oilbath lubrication makes the BERGER MSBU modular system virtually maintenance free.

**wirtschaftlich...**

Für ein weiteres Bohrbild muss nur eine neue Matrizenplatte hergestellt werden. Durch die Wiederverwendbarkeit der andern Bauteile können ca. 90% eines neuen Bohrkopfes eingespart werden. Dadurch wird das BERGER MSBU Modular-System auch für kleine Serien wirtschaftlich.

**économique...**

Seule la plaque matrice doit être remplacée à chaque changement de schéma de perçage. L'interchangeabilité du système modulable MSBU permet de réutiliser le 90% des autres composants. De ce fait, le système modulaire MSBU est économique pour les petites séries de pièces.

**cost effective...**

For additional hole patterns only the spindle plate has to be made. Re-using the existing components saves up to 90% of the cost of a new Multi Spindle Drill Head. This gives you a fast ROI also in the production of small series.



**Beispiel und Technische Daten**

Mehrspindelbohrkopf Typ MSBU 120

mit 2 Spindeln ER 25

Anwendung: Gewindeschneiden 2 x M12 in Baustahl mit 400 N/mm<sup>2</sup>

**Exemple et données techniques**

Tête Multibroches type MSBU 120

avec 2 broches ER 25

utilisation: taraudage 2 x M12 dans de l'acier de construction (400 N/mm<sup>2</sup>)

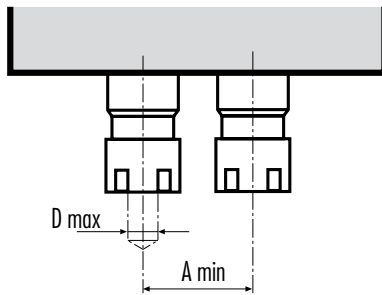
**Example and technical data**

Multi Spindel Drill Head typ MSBU 120

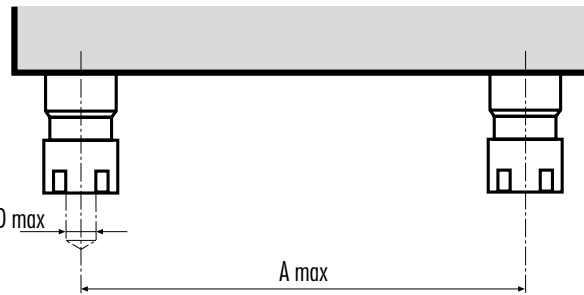
with 2 spindles ER 25

application: threading 2 x M12 in mild steel (400 N/mm<sup>2</sup>)

**Übersicht Spindeltypen**



**Exposé des broches de perçage**



**Table of the drilling spindles**

Spindeln Broches Spindles			Gehäuse Boîtier Housing			
	Type	D max	A	MSBU 120	MSBU 160	MSBU 220
ER 8	5	A min	16	16	16	16
		A max	78	119	173	241
ER 11	7	A min	20	20	20	20
		A max	75	115	169	237
ER 16	10	A min	24	24	24	24
		A max	71	112	165	234
ER 20	13	A min		29	29	29
		A max		107	160	229
ER 25	16	A min		36	36	36
		A max		100	154	222
ER 32	20	A min		51	51	51
		A max		88	144	212